

自动再循环泵保护阀

安 装 和 维 护 手 册

沈阳方政阀门有限公司

目 录

1.应用范围.....	1
2.作用原理.....	1
3.性能优点.....	1
4.技术参数.....	1
4.1 连接.....	1
4.2 压力等级.....	1
4.3 材料.....	2
4.4 尺寸选择.....	2
5.危险预防和安全措施.....	2
5.1 人员和材料方面的危险预防.....	2
5.2 危险防范.....	2
6.包装和存放.....	2
7.拆装.....	2
7.1 现场安装.....	2
7.2 阀的拆卸步骤.....	3
7.3 阀的装配步骤.....	3
7.4 回流部分拆卸.....	3
8.阀的调试.....	3
9.维护指导.....	4
10.质保条件.....	4
11.损坏.....	4
12.阀门型号表.....	4
13.附件.....	5
13.1 剖面图.....	5
13.2 部件表.....	6
自动再循环泵保护阀现场常见故障分析及处理方法.....	7

1. 应用范围

电厂核电站的锅炉给水、冷却水、冷凝液设备；石油、化工工业和冷藏设备；饮用水供给废水处理系统；海上平台的消防系统和注水泵；钢铁厂的热轧除鳞、冷却系统；装载、船舶的锅炉水泵、消防系统；造纸厂纸浆泵、造雪设备。

2. 作用原理

泵保护阀是用于防止离心泵在低于负荷运行时由于过热、严重噪声、不稳定和气蚀而引起的损坏。只要泵的流量低于一定数值，阀的旁路回流口就会自动地打开，以此来保证液泵所必需的最小流量。

给水泵把水由水箱或除氧器加压至 1.4~32MPa 以上，送往加热器，最后进入锅炉。这些给水泵需通过最小的流量，以带出泵运行所产生的热量防止泵的过热，并避免泵叶片产生汽蚀而损坏。当机组刚启动或停机时锅炉给水流量很小。在事故发生时，锅炉给水量也会减小。为了保证泵的正常运行，在给水泵的出口安装一套再循环系统，把一部分给水由给水泵出口回流至水箱或除氧器内。

根据主流量不同，泵保护阀的主阀瓣将确定在某一个位置上。主路止回阀的阀杆通过带动转动杆，将主阀瓣动作传递至旁路。旁路系统控制通过旁路的流量，同时将压力减至旁路出口所需值。当主阀瓣回至阀座关闭状态时，所有流量通过旁路回流。当主阀瓣上升至顶端位置时，旁路则完全关闭，所有泵的流量流向工艺系统。

3. 性能优点

- △ 自动根据流量调整旁路开度(系统的流量调节)；
- △ 旁路压降可以控制；主路带有止回阀；
- △ 三通T型结构，适宜于再循环管线；
- △ 旁路不需要连续的流量，减少能耗；减少安装和维护成本(不需外部能源)；
- △ 减低故障发生的可能性—将高速流体造成故障的可能性减至最小，没有气蚀问题和电器接线费用；
- △ 低流量工况下仍然可以保证泵稳定性；

4. 技术参数

标准尺寸从 DN25 (1")至 DN300 (12")

4.1 连接

法兰标准按照 GB 或 ANSI。其它标准(如:ISO、BS、JIS、NF)的法兰可以特制。主流道的进出口两端也可以按对焊连接供货。旁路联接都是法兰式(方便检测)。进出口,可按要求提供。

4.2 压力等级

压力等级范围从 PN16 至 PN420(ANSI 150LB 至 ANSI 2500LB)。其它压力等级按需提供。

4.3 材料

阀体材料：25#;ASTM A105;CF8M;ASTM 316L;

阀芯材料：20Cr13;304;316L;17-4PH;

其它锻造材料的阀体及其内部件也可供货;

阀体材料的选择按照介质、压力和温度条件;密封材料按介质及其温度选定。

4.4 尺寸选择

自动再循环泵保护阀的公称口径和公称压力,应严格地与泵的出口规格相一致。

5. 危险预防和安全措施

自动再循环泵保护阀具有与压力容器相同的潜在危险性。因此设计、安装、操作和维护应遵循必要的安全措施。

5.1 人员和材料方面的危险预防

自动再循环泵保护阀必须在其设计和出厂后有效期使用在没有得到允许的情况下,不得做任何更换,且仅采用原厂备件。必须遵守安全公约,现场规范和安装安全需知。请遵守本手册中的规定和要求。

5.2 危险防范

- △ 自动再循环阀的维修只能由经过培训的人承担:
- △ 拆卸前,应停止安装并卸压和冷却。
- △ 请确认只有在阀装配完毕后这些安全防范才能解除:
- △ 请注意即使无压阀门中也可能仍有介质。
- △ 注:穿防护服。

6. 包装和存放

自动再循环阀根据尺寸大小采用铝箱(可再用),硬纸板箱或木箱包装运输。在标准的工厂仓库里可安全存放六个月(存贮区应干燥和通风)。如果要求特殊包装或存贮,应在订货中声明。

7. 拆装

自动再循环泵保护阀通常是垂直安装,主流量口向上,直接接泵的出口法兰。旁路部分联接到旁路管线(管线通向给水罐或其它容器),以实现再循环。其它安装形式如水平,倒装都可以。订货时声明!安装,拆装不需要特殊工具。

7.1 现场安装

- △ 在运输中阀门颠簸导致螺栓易松动,防止使用过程中阀体盖间泄露,阀门安装使用之前应预紧螺栓。
- △ 为避免损坏法兰和螺栓,阀的整体安装应避免张力/应力。
- △ 在用扳手(应使用工厂推荐的种类)拧紧螺栓之前,应确认法兰表面和密封垫/圈是清洁的。

7.2 阀的拆卸步骤

- △ 系统卸压后,将阀门从管路上移出;
- △ 卸下旁路阀体(位号 22)回流部件,将旁路再循环部分抽出(小心);
- △ 在阀笼盖的颈部(位号 14)和阀体(位号 01)之间插入螺丝刀撬开;
- △ 卸下螺栓将阀体上下两部分(位号 09,10)分开;
- △ 直通阀芯(位号 02)和弹簧(位号 05)已可以从阀的下半部分(位号 01)移出;
- △ 清洗所有部件并检查有无损坏;
- △ 如果阀座损坏(止回阀座或再循环阀座),应及时处理损坏的密封面。并更换金属缠绕垫(位号 06)。

7.3 阀的装配步骤

- △ 将直通阀芯(位号 02)和弹簧(位号 05)放回原位(位号 01);
- △ 将阀盖(位号 08)放回阀体上(位号 01),旋紧六角螺母(位号 09);
- △ 小心的将再循环回流部件插入回流部分并确认转动顶杆(位号 04)在直通阀芯(位号 02)内归位;
- △ 将带 O 型圈的再循环旁路部件细心的放回并用六角螺母(位号 26)与阀体(位号 01)拧紧。

7.4 回流部分拆卸

有时会因为流体浑浊需整体拆卸回流部件,应检查每个部件是否正常工作。如果发现损坏应拆装更换。

检查:

查看旁路阀芯(位号 24)和旁路阀座(位号 23)的连接面有无损伤:如果旁路阀芯和旁路阀座损坏应成套更换。

查看密封圈(位号 13.17.18)。

注意:

如果整体回流部分装配遇到困难,位号为 12-25 的部件可以更换,拆下的回流部件可返回工厂修理。

8. 阀的调试

阀门与泵一起调试,当泵卸载管路(到锅炉或过程)主阀关闭时,通过回流部分(到回流系统)实现指定的回流流量。借助主关断阀的开/关,可检查回流开/关。阀的切换点可凭听觉建立(利用听筒甚至用螺丝刀在耳边听)如果带手动起动手口,通过它取得最小流量。在调试时自动口关闭手动起动手口打开。这时自动回流部分空闲(被保护),因为这时的流体当中可能含有或带有固体颗粒。

9. 维护指导

- △ 自动再循环泵保护阀不需要特别维护。
- △ 一般只需在泵定期维护时做一定清洗既可。
- △ 在拆卸之后,所有密封圈应更换。

10. 质保条件

如果订货时没有特殊条件要求,质保期为发货后12个月或8000个工作时。
质保不包括由于不正确处置,环境恶劣或不正常磨损。

11. 损坏

为正确判断损坏原因,需要以下信息:

阀门序列号,即(生产时间/产品号)

阀类型和尺寸,例如HD……

使用阀门的系统情况描述。

如需帮助和求助,请马上与我们销售或技术联系!

12. 阀门型号表

阀门形式	尺寸编码	压力编码	接口类型	结构类型	旁路口径	阀体材质
HD=多级涡流 HF=多级孔板	DN25=05 DN32=06 DN40=07 DN50=08 DN65=09 DN80=10 DN100=11 DN125=12 DN150=13 DN175=14 DN200=15 DN225=16 DN250=17 DN300=18	PN16=01 PN25=02 PN40=03 PN63=04 PN100=05 PN160=06 PN200=07 PN320=09 PN420=10	N=内螺纹 W=外螺纹 F=法兰 H=焊接	V=垂直安装 H=水平安装	DN25=1 DN32=2 DN40=3 DN50=4 DN65=5 DN80=6 DN100=7	C=A105 I=WB36 P=304/316 默认A105 不标注

13. 附件

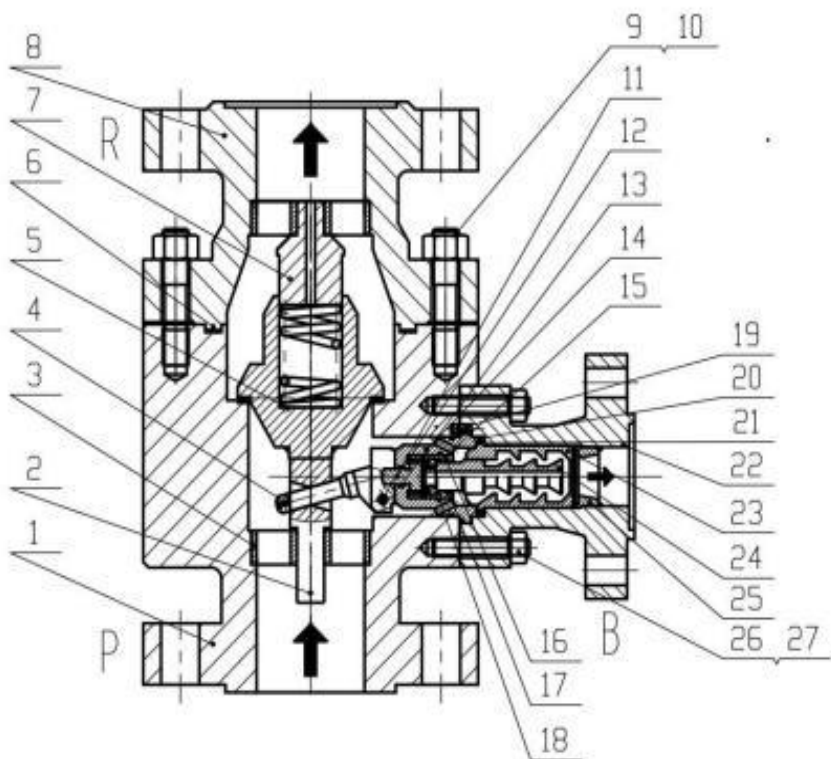
13.1 剖面图

P=泵端

R=管端

B=回流口

P-R 垂直安装



13.2 部件表

位号	名称	材料	推荐备件
1	阀体	A105	
2	直通阀芯	2Cr13	
3	导向环	2Cr13	
4	转动顶杆	2Cr13	
5	弹簧	60Si2MnA	
6	金属缠绕垫	304+石墨	√
7	导向套	2Cr13	
8	阀盖	A105	
9	螺母	8 级	
10	螺栓	8.8 级	
11	圆柱销	304	
12	阀芯顶块	2Cr13	√
13	O 形圈	氟橡胶	√
14	阀笼盖	2Cr13	√
15	阀芯螺母	2Cr13	√
16	阀芯套	2Cr13	√
17	O 形圈	氟橡胶	√
18	O 形圈	氟橡胶	√
19	圆柱销	45	
20	O 形圈	氟橡胶	√
21	O 形圈	氟橡胶	√
22	旁路阀体	A105	
23	旁路阀座	2Cr13	√
24	旁路阀芯	2Cr13	√
25	节流孔板	2Cr13	
26	螺母	8.8 级	
27	双头螺栓	8 级	

自动再循环泵保护阀现场常见故障分析及处理方法

故障现象一：主阀体漏水

情况描述:上下阀体接缝处漏水,可在阀体上看到水痕,在阀体表面 油漆脱落处有明显锈迹。

故障分析:阀门缠绕垫硬化变形,造成密封失效。因流经的介质压力 高,在缠绕垫失效后,可能在密封沟槽处冲蚀出长度 5mm,深度 1-2mm 的裂纹,若长时间运行而不处理,会加深裂纹的深度。故此,在更换 缠绕垫的同时,需要仔细观察密封面是否有裂纹,如果有裂纹,需将 密封面补焊并打磨处理,防止裂纹的进一步的加深。

案例 1. 河北华丰能源科技发展有限公司的阀门运行 5 年没维护过,阀体和阀盖间出现漏水现象,打开阀门发现缠绕垫已经硬化变形,在密封沟槽处有一条4.5mm长,0.8mm 深的裂纹,将破损的密封面打磨抛光,更换新的缠绕垫。故障排除。



案例 2. 山东京能热力有限公司的阀门在例行检修时更换了全套密封圈,现场为方便安装,在O型密封图上涂抹了白油(矿物油),导致O型密封圈在运行一阶段后硬化,失去密封作用。并且在密封面上冲蚀出两条深浅不一的裂纹。后将裂纹处使用 J422 焊条补焊打磨抛光,并更换全套密封圈。故障排除。

故障现象二:离心泵反转

情况描述:主泵和各泵的出口共用一个连

流就通过共用的连接管道返回故障阀门配套的泵内部。造成泵叶轮反转。可通过开启故障阀门配套的泵冲洗五到十分钟,即可冲走阀内异物,让止回锥复位。

案例 1:山东日照钢铁有限公司两台阀门开车调试成功后,长时间未 使用。阀杆表面度盖了大量灰尘和铁屑,导致止回锥运行晦涩,在弹簧力下无法完全复位。通过冲洗阀杆使阀门复位,故障排除。



案例 2:河南金大地化工有限责任公司阀门止回阀芯密封面堆积焊渣,导致止回锥无法复位,取出焊渣,冲洗干净故障排除。

故障现象三:旁路与主阀体接合处漏水

情况描述:旁路和主阀体连接处漏水,可在接缝处看见明显水痕,并有锈迹。

故障分析:可判断是 O 型密封图出现问题,参考维护手册,打开阀门旁路,观察 O 型圈情况,更换失去密封作用的 O 型圈。

案例 1. 大庆高新石油化工有限公司的阀门检修时期更换密封圈,由于涂抹白油(矿物油),造成密封圈硬化旁路泄露,更换硬化的 O 型圈。故障排除。

案例 2. 临沂华龙热电有限公司的阀门在旁路结合处漏水,打开阀门旁路,观察发现两个密封圈都已经被挤破,溢出密封沟槽。旁路阀芯有明显磕碰痕迹。判断是阀门运输或安装过程中,阀门旁路受严重的外力造成密封圈和旁路阀芯破损。更换全套旁路阀芯和受损密封圈。故障排除。



故障现象四:离心泵振动,平衡管发热

情况描述:离心泵启动 2-3 分钟时,阀门旁路无循环,离心泵叶轮温度升高,平衡管发热,泵体出现振动。

故障分析:阀门旁路在离心泵启动时,应处于全开状态。保证离心泵在低转速时,提供最小流量给离心泵降温,使泵不会出现过热和气蚀等情况。阀门旁路是通过与主路阀芯连接的连杆控制的,当主路阀芯被堵塞,主阀处于打开位置时,会带动连杆关闭旁路阀芯。

案例 1. 金桃园煤焦化集团有限公司在启泵后出现泵出口管道振动,阀门旁路没水的情况,判断是阀门旁路未打开。拆解阀门后发现在主路阀芯密封面卡着一个内六角螺栓。取出螺栓,阀门旁路复位,故障排除。

案例 2. 赛得利(福建)纤维有限公司在启泵后平衡管迅速升温,离心泵出现振动和气化情况。拆解阀门时在阀门主路和旁路阀芯处发现多个大小不一的焊渣(最大有五角硬币大小)。阀芯被焊渣堵塞卡死,无法正常开关。清除焊渣,冲洗阀门阀芯部件。故障排除。



故障现象五:离心泵额定转速时,泵出口流量少

情况描述:离心泵达到额定转速后,泵出口流量低于额定流量,并且出口压力低于设计值。

故障分析:阀门在离心泵流量大于最小流量时旁路应关闭,但是阀门旁路会因故障而无法完全关闭,部分介质顺着旁路管道流失,造成主路流量缺少。

案例 1. 新洋丰农业科技股份有限公司的阀门主路阀芯被焊渣卡住,带动连杆使旁路阀芯处于半开半闭状态,始终有介质顺着旁路流失。主路流量无法达到额定值。拆开阀门清理焊渣,故障排除。

案例 2. 淮安经开热电有限公司有限公司的阀门使用了 5 年, 旁路连 杆磨损严重, 旁路无法完全关死。主路出口流量低于额定流量 $20 \text{ m}^3 / \text{h}$, 更换磨损的旁路阀芯, 故障排除。

案例 3. 神木市富鼎活性炭有限责任公司泵的电机达到额定转速后, 流量始终低于额定流量, 拆解阀门未发现故障原因。用备用泵上的阀门替换测试, 故障依旧。后确认是泵密封出现问题, 更换离心泵密封, 故障排除。

故障现象六: 离心泵负载电机超电流

情况描述: 变频泵工作在低频工况, 电机工作电流间歇式的超过额定电流 10A。

故障分析: 电机电流间歇式的变化, 可判断电机间歇式的处于启动状态。可通过分析控制系统寻找电机频繁启停的原因。

案例 1. 宿迁光大新能源有限公司变频泵处于低转速时, 电机电流超过额定电流 10A。后经过分析, 控制系统将除氧器的液位计信号和离心泵转速信号连锁, 在离心泵低转速时输出的流量大于或者等于最小流量, 导致阀门旁路频繁处于开启和关闭状态, 介质间歇的通过旁路返回除氧器, 导致除氧器液位的变化, 因液位信号与转速信号连锁。控制系统就频繁的启动电泵给除氧器补水, 使得电机间歇的超电流。将液位信号与转速信号解锁联动, 故障排除。

故障现象七: 离心泵额定转速时, 阀门的主路和旁路同时出水: 关泵后离心泵反转

情况描述: 离心泵额定转速时, 阀门的主路出水的同时, 旁路管路发热, 并能听到有水流敲击旁路管路的声音。主泵和备泵的出口共用 一个连接管道, 当其中一台工作, 另一台休息时, 休息的泵的叶轮就 发生反转。

故障分析: 旁路阀芯多孔套和控制滑套被异物卡住或者由于积碳导致无法动作, 使得旁路阀芯不能正常复位, 导致离心泵额定转速时, 阀门的主路和旁路同时出水: 同时由于旁路阀芯被卡住, 使得主路止 回阀芯不能复位发挥止回功能, 从而介质回流导致离心泵反转。

案例 1. 许昌天源热力有限公司阀门工作状态如下: 离心泵额定转速 时, 现场经常通过阀门主路接口的电动调节阀调低流量, 使最小流量 阀工作在中间过渡状态, 阀门的主路和旁路同时出水。在这种状态下长期运转, 由于介质是含杂质的丙酮, 使得旁路阀芯严重积碳被粘住 而不能动作。因旁路阀芯不能复位, 导致主路止回阀芯连带

也不能复位发挥止回功能,从而介质回流导致离心泵反转。通过拆解旁路阀芯,清洗阀芯配件,让旁路阀芯复位并恢复功能动作,故障排除。



几点建议:

以上故障是现场比较常见的,故障原因大多是阀门被异物堵塞造成的。排除故障后要建议用户注意保养,避免再次发生同样故障。

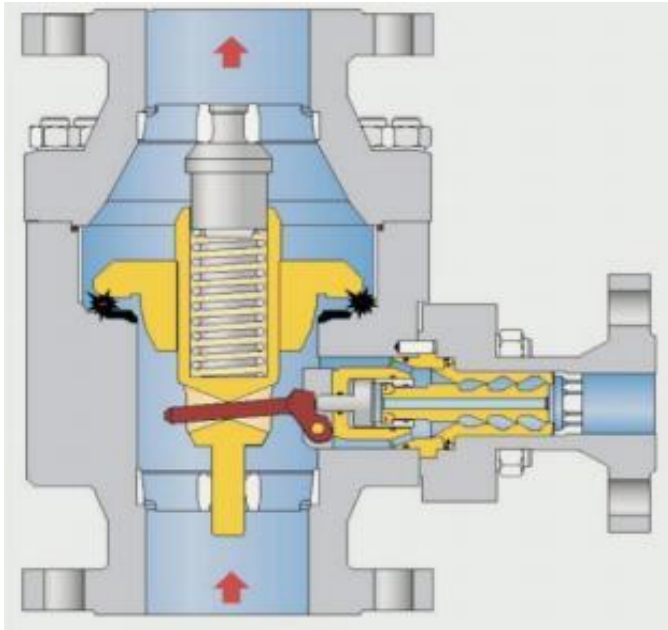
建议 1:离心泵入口一定要加装 30 目或 50 目的滤网(目:指 1 平方英寸滤网的孔个数)。

建议 2:购买一套阀门密封圈以备急用。(密封圈泄漏处理越快越好,可减小高压介质对密封面的侵蚀。)

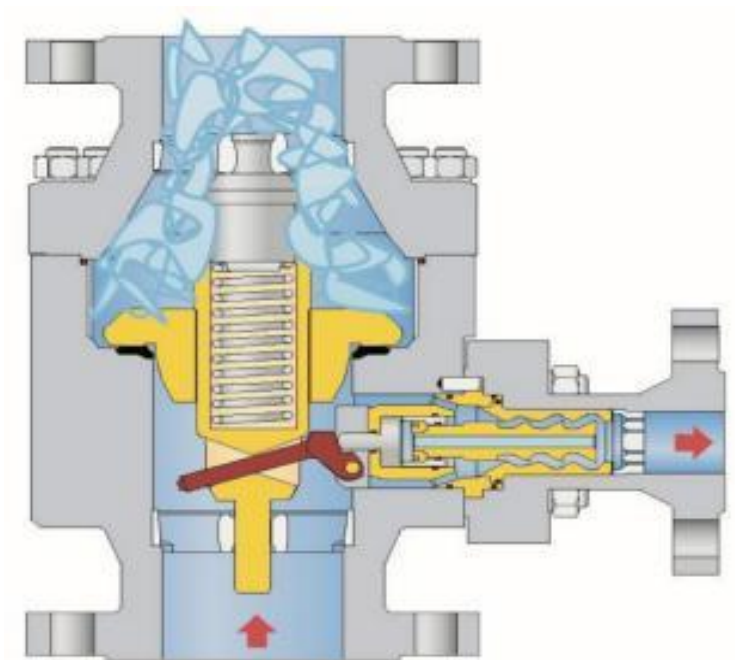
建议 3:定期点检阀门,阀门连续运行 4 年后要更换已经磨损的零部件,以保证阀门的控制精度。

附录:介绍一种现场快速处理阀门密封面异物堵塞的方法,供参考 ↓

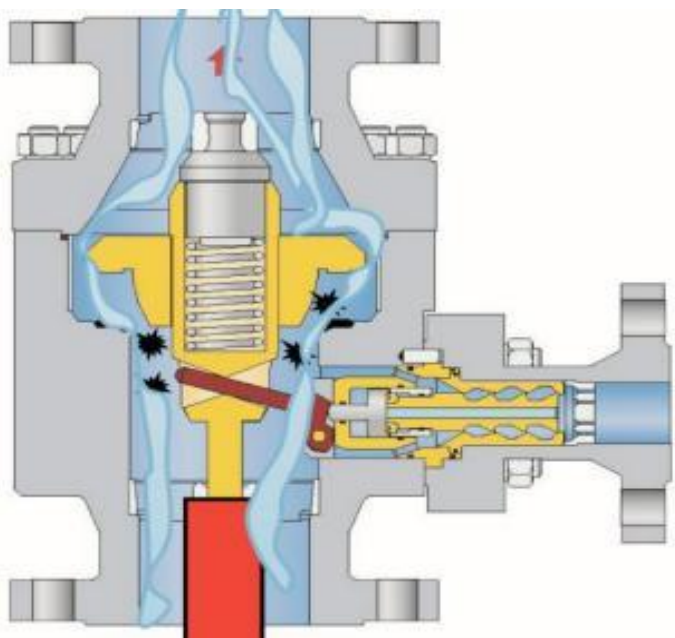
1、根据现场描述状况,应该是阀门止回阀的密封面处有杂物堆积,造成止回阀座无法复位,阀门出现内漏。(设备情况参见附图一,黑色为杂物)



2、将阀门拆卸下来,在阀门入口侧,用铁棒,木棒或者砖头将阀门止回锥顶起。从阀门出口侧灌水,将阀座密封面的杂物冲洗干净。(设备情况参见附图二,黑色为杂物,红色为铁棒等支撑物,蓝色为水流)



3. 阀门处理冲洗完毕后, 止回锥复位, 在往阀门出口注水时, 水会留 存在阀体内, 可确认阀座已经复位, 阀门修复完毕。(设备情况见附 图三, 蓝色为水)



以上, 处理方法可清除阀门密封面杂物。将止回锥复位, 同时可以将旁路连杆恢复到正常位置, 旁路阀芯可以正常开关。